

Wall / gradini a sbalzo in kit

Wall / il gradino

LARGHEZZA GRADINO: 80 - 90 cm

PROFONDITÀ GRADINO: 30 cm

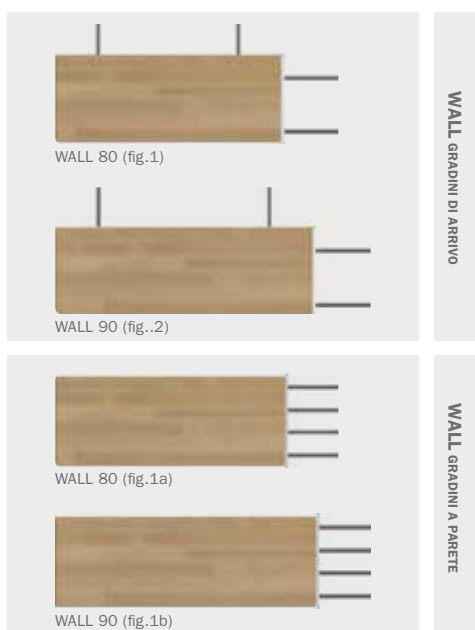
SPESSORE GRADINO: 8,5 cm

I gradini a sbalzo **Wall** sono realizzati in massello di faggio al 100%, nelle tinte avana scuro, sbiancato, tortora, chiaro e scuro.

Sono disponibili due tipi di gradino: il gradino di arrivo (fig. 1 - 2), predisposto per l'installazione al solaio (con incavi da fissare al solaio e alla parete laterale) e il gradino predisposto per l'inserimento nella parete laterale (fig. 1a - 2a).



ATTENZIONE: Si raccomanda di verificare, con la consulenza di un tecnico, che la parete sia portante e comunque idonea a supportare il carico sui gradini (nella tabella alcuni materiali compatibili con Wall).



MATERIALE PARETI COMPATIBILI CON GRADINI WALL

	 CALCESTRUZZO	 MATTONE PIENO	 MATTONE FORATO	 CARTONGESSO	 METALLO	 LEGNO
 GRADINO A PARETE	OK	OK	/	/	OK	/
 GRADINO DI ARRIVO	OK	OK	/	/	OK	/

La successione dei gradini a sbalzo **Wall** permette la realizzazione di configurazioni rettilinee con o senza foro solaio e in presenza di soppalco con altezze variabili in base alle proprie esigenze.



WALL CON SOPPALCO



WALL SENZA FORO SOLAIO



WALL CON FORO SOLAIO

Non ci sono vincoli sul posizionamento dei gradini alla parete; per facilitare la salita e la discesa, si consiglia di prevedere che il valore del doppio dell'alzata (**A**) + la pedata (**P**) sia compreso fra 62 e 64 cm ($2A + P = 62 + 64$ cm).

Legenda



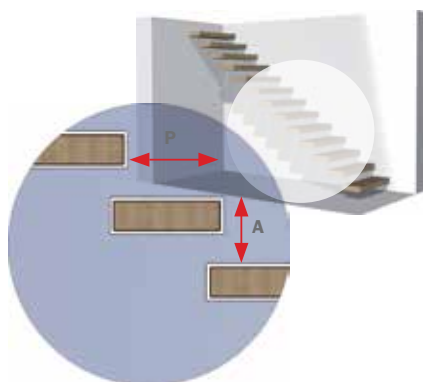
alzata (**A**)

distanza verticale tra un gradino e quello successivo



pedata (**P**)

distanza orizzontale tra i sormonti di due gradini



Wall / struttura gradino

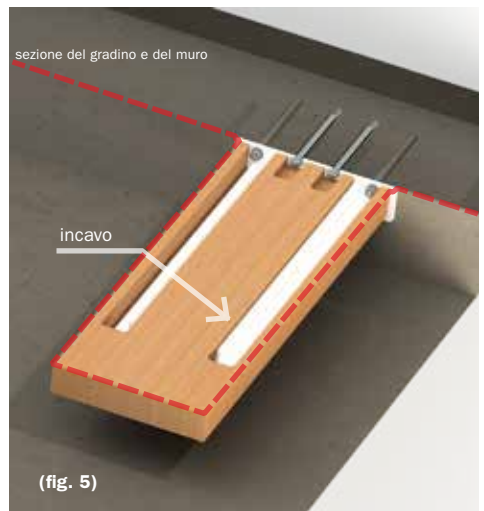
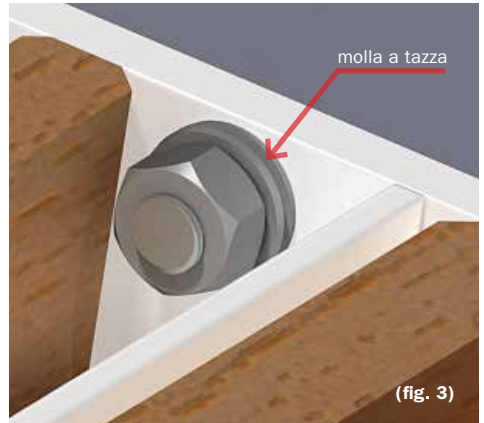
In base al tipo di gradino, sono realizzati incavi (fig.5) predisposti a ricevere la struttura laterale in acciaio da fissare alla parete verticale o al solaio.

La struttura interna del gradino e la piastra per il fissaggio a parete sono in acciaio verniciato bianco opaco.

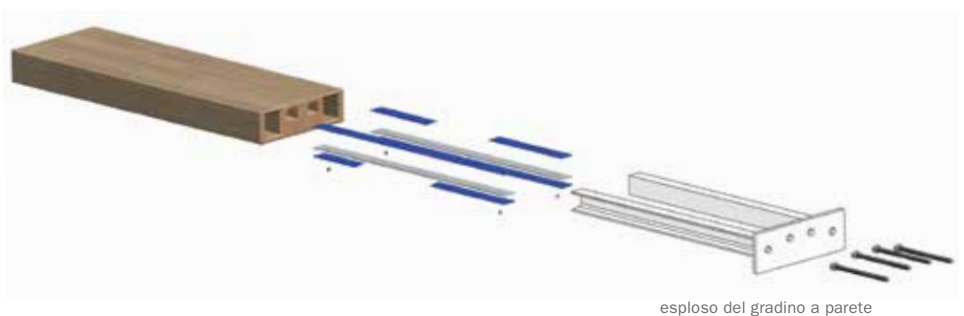
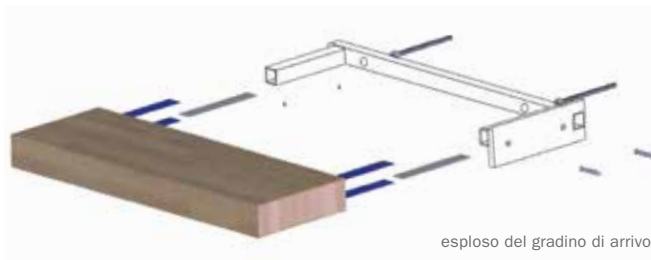
Speciali rondelle dette "molle a tazza" (fig. 3) permettono di verificare, durante il montaggio della struttura alla parete, il corretto fissaggio dei perni filettati ed il relativo serraggio dei dadi (consultare istruzioni di montaggio).



ATTENZIONE: si raccomanda di fissare i perni per almeno 18 cm nella parete strutturale portante (fig.4), mediante l'uso di pasta chimica (non fornita) per fissaggi strutturali pesanti.



Con il kit vengono fornite apposite guarnizioni (indicate in blu) da inserire fra i gradini e la struttura in acciaio al fine di impedire la trasmissione delle vibrazioni e del rumore dal gradino alla parete, generati dal transito sulla scala (salita e discesa).



Wall /informazioni tecniche

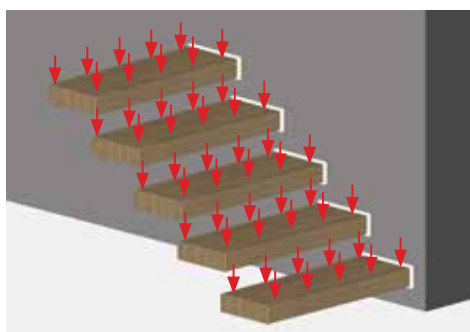
La resistenza dei gradini è testata sperimentalmente in riferimento alle norme

Eurocodice EN 1991-1-1:2002 per gli edifici civili di categoria A
 Appendice A della norma CEN/TS 15680:2007

Forza peso distribuita



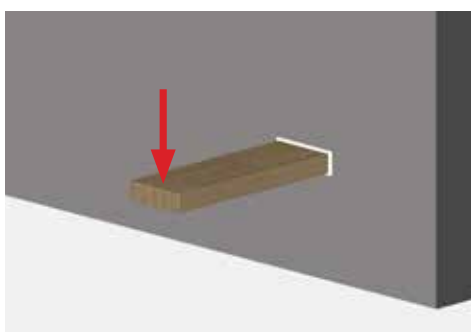
$q_{Rk} = 4 \text{ [kN/m}^2\text{]} \approx 400 \text{ [kg/m}^2\text{]}$ - forza verticale distribuita applicata uniformemente sul gradino e contemporaneamente su tutti i gradini.



Forza peso concentrata



$Q_{Rk} = 3,3 \text{ [kN]} \approx 330 \text{ [kg]}$ - forza concentrata verticale applicata all'estremità del gradino



Wall/ Principali misure di riferimento

Legenda

- S** Spessore del solaio
- H** Altezza da pavimento a pavimento
- L1** Lunghezza del foro solaio
- L2** Larghezza del foro solaio

Wall /installazione dei gradini in kit

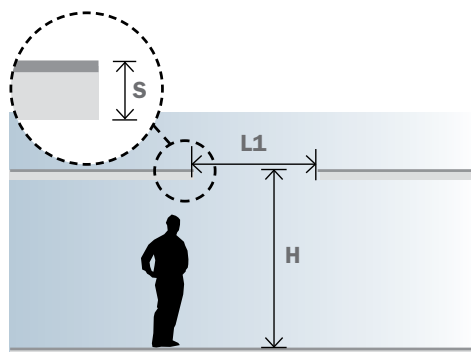
Nella installazione dei gradini **Wall** è necessario considerare che:
 in presenza di un soppalco, lo spessore del solaio (**S**) deve avere un valore minimo pari all'alzata (**A**) + 5 cm;
 in presenza di un foro solaio, si devono verificare le seguenti condizioni:

- lo spessore del solaio (**S**) deve avere un valore compreso fra l'alzata (**A**) + 5 cm e 42 cm;
- la larghezza del foro (**L2**) deve essere maggiore di 80 cm;
- la lunghezza del foro (**L1**) deve essere maggiore di 260 cm e la parete laterale deve essere portante

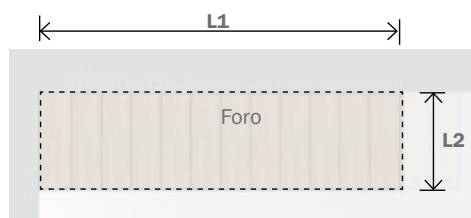
se **L2** è compreso fra 80 e 90 cm usare gradini di larghezza 80 cm (tabella 1);

se **L2** è maggiore di 90 cm si possono usare gradini di larghezza 90 cm (tabella 2).

Consultando la tabella, in base alle dimensioni della parete strutturale, del foro solaio e della finitura scelta, è possibile individuare il numero di kit gradino necessari e ordinare il corrispondente codice a nove cifre.



misure di riferimento per il foro solaio



misure di riferimento per il foro solaio

Esempio

Se si desidera installare una serie di gradini Wall, con finitura chiara, con solaio, in presenza di queste dimensioni:

H=273 cm, **L2**=92 cm, **L1**=340 cm, **S**=30 cm

(**L2** > 90 cm, quindi consultare la tabella 2)

occorre ordinare:

N° 13 kit CODICE K00075000

+

N° 1 kit CODICE K00105000

H Altezza da pavimento a pavimento [cm]	Dimensioni del foro solaio		GRADINO WALL 80		GRADINO DI ARRIVO WALL 80	
	Da	a	L1 Lunghezza del foro solaio [cm]	S Spessore del solaio [cm]		
165	188	L1 maggiore o uguale (\geq) a 330	S minore ($<$) di 35	N° 8 kit	N° 1 kit	
		L1 maggiore ($>$) di 305, minore ($<$) di 330	S minore ($<$) di 37	N° 7 kit	N° 1 kit	
		L1 maggiore ($>$) di 260, minore (\leq) di 305	S minore ($<$) di 41	N° 6 kit	N° 1 kit	
189	205	L1 maggiore o uguale (\geq) a 330	S minore ($<$) di 35	N° 9 kit	N° 1 kit	
		L1 maggiore ($>$) di 305, minore ($<$) di 330	S minore ($<$) di 37	N° 8 kit	N° 1 kit	
		L1 maggiore ($>$) di 260, minore (\leq) di 305	S minore ($<$) di 41	N° 7 kit	N° 1 kit	
206	225	L1 maggiore o uguale (\geq) a 330	S minore ($<$) di 35	N° 10 kit	N° 1 kit	
		L1 maggiore ($>$) di 305, minore ($<$) di 330	S minore ($<$) di 37	N° 9 kit	N° 1 kit	
		L1 maggiore ($>$) di 260, minore (\leq) di 305	S minore ($<$) di 41	N° 8 kit	N° 1 kit	
226	244	L1 maggiore o uguale (\geq) a 330	S minore ($<$) di 35	N° 11 kit	N° 1 kit	
		L1 maggiore ($>$) di 305, minore ($<$) di 330	S minore ($<$) di 37	N° 10 kit	N° 1 kit	
		L1 maggiore ($>$) di 260, minore (\leq) di 305	S minore ($<$) di 41	N° 9 kit	N° 1 kit	
245	260	L1 maggiore o uguale (\geq) a 330	S minore ($<$) di 35	N° 12 kit	N° 1 kit	
		L1 maggiore ($>$) di 305, minore ($<$) di 330	S minore ($<$) di 37	N° 11 kit	N° 1 kit	
		L1 maggiore ($>$) di 260, minore (\leq) di 305	S minore ($<$) di 41	N° 10 kit	N° 1 kit	
261	280	L1 maggiore o uguale (\geq) a 330	S minore ($<$) di 35	N° 13 kit	N° 1 kit	
		L1 maggiore ($>$) di 305, minore ($<$) di 330	S minore ($<$) di 37	N° 12 kit	N° 1 kit	
		L1 maggiore ($>$) di 260, minore (\leq) di 305	S minore ($<$) di 40	N° 11 kit	N° 1 kit	
281	299	L1 maggiore o uguale (\geq) a 330	S minore ($<$) di 35	N° 14 kit	N° 1 kit	
		L1 maggiore ($>$) di 305, minore ($<$) di 330	S minore ($<$) di 37	N° 13 kit	N° 1 kit	
		L1 maggiore ($>$) di 260, minore (\leq) di 305	S minore ($<$) di 41	N° 12 kit	N° 1 kit	
300	317	L1 maggiore ($>$) di 305, minore ($<$) di 330	S minore ($<$) di 37	N° 14 kit	N° 1 kit	
		L1 maggiore ($>$) di 260, minore (\leq) di 305	S minore ($<$) di 40	N° 13 kit	N° 1 kit	
318	336	L1 maggiore ($>$) di 260, minore (\leq) di 305	S minore ($<$) di 40	N° 14kit	N° 1 kit	
337	368	L1 maggiore (\geq) di 260, minore di 290	S minore ($<$) di 42	N° 14kit	N° 1 kit	

H Altezza da pavimento a pavimento [cm]		Dimensioni del foro solaio		GRADINO WALL 90		GRADINO DI ARRIVO WALL 90	
		L1 Lunghezza del foro solaio [cm]	S Spessore del solaio [cm]	CHIARO COD.K00075000	CHIARO COD.K00105000	SCURO COD.K00076000	SCURO COD.K00106000
Da	a						
165	188	L1 maggiore o uguale (\geq) a 330	S minore (<) di 35	N° 8 kit	N° 1 kit		
		L1 maggiore (>) di 305, minore (<) di 330	S minore (<) di 37	N° 7 kit	N° 1 kit		
		L1 maggiore (>) di 260, minore (\leq) di 305	S minore (<) di 41	N° 6 kit	N° 1 kit		
189	205	L1 maggiore o uguale (\geq) a 330	S minore (<) di 35	N° 9 kit	N° 1 kit		
		L1 maggiore (>) di 305, minore (<) di 330	S minore (<) di 37	N° 8 kit	N° 1 kit		
		L1 maggiore (>) di 260, minore (\leq) di 305	S minore (<) di 41	N° 7 kit	N° 1 kit		
206	225	L1 maggiore o uguale (\geq) a 330	S minore (<) di 35	N° 10 kit	N° 1 kit		
		L1 maggiore (>) di 305, minore (<) di 330	S minore (<) di 37	N° 9 kit	N° 1 kit		
		L1 maggiore (>) di 260, minore (\leq) di 305	S minore (<) di 41	N° 8 kit	N° 1 kit		
226	244	L1 maggiore o uguale (\geq) a 330	S minore (<) di 35	N° 11 kit	N° 1 kit		
		L1 maggiore (>) di 305, minore (<) di 330	S minore (<) di 37	N° 10 kit	N° 1 kit		
		L1 maggiore (>) di 260, minore (\leq) di 305	S minore (<) di 41	N° 9 kit	N° 1 kit		
245	260	L1 maggiore o uguale (\geq) a 330	S minore (<) di 35	N° 12 kit	N° 1 kit		
		L1 maggiore (>) di 305, minore (<) di 330	S minore (<) di 37	N° 11 kit	N° 1 kit		
		L1 maggiore (>) di 260, minore (\leq) di 305	S minore (<) di 41	N° 10 kit	N° 1 kit		
261	280	L1 maggiore o uguale (\geq) a 330	S minore (<) di 35	N° 13 kit	N° 1 kit		
		L1 maggiore (>) di 305, minore (<) di 330	S minore (<) di 37	N° 12 kit	N° 1 kit		
		L1 maggiore (>) di 260, minore (\leq) di 305	S minore (<) di 40	N° 11 kit	N° 1 kit		
281	299	L1 maggiore o uguale (\geq) a 330	S minore (<) di 35	N° 14 kit	N° 1 kit		
		L1 maggiore (>) di 305, minore (<) di 330	S minore (<) di 37	N° 13 kit	N° 1 kit		
		L1 maggiore (>) di 260, minore (\leq) di 305	S minore (<) di 41	N° 12 kit	N° 1 kit		
300	317	L1 maggiore (>) di 305, minore (<) di 330	S minore (<) di 37	N° 14 kit	N° 1 kit		
		L1 maggiore (>) di 260, minore (\leq) di 305	S minore (<) di 40	N° 13 kit	N° 1 kit		
318	336	L1 maggiore (>) di 260, minore (\leq) di 305	S minore (<) di 40	N° 14kit	N° 1 kit		
337	368	L1 maggiore (\geq) di 260, minore di 290	S minore (<) di 42	N° 14kit	N° 1 kit		